

## PATENT ABSTRACTS OF JAPAN

(11)Publication number : 04-108518

(43)Date of publication of application : 09.04.1992

---

(51)Int.Cl. B01D 61/18  
B01D 65/02  
B01D 65/08  
C02F 1/28  
C02F 1/44  
C02F 1/52  
C02F 1/78

---

(21)Application number : 02-409725 (71)Applicant : GIE ANJOU RECH SA  
(22)Date of filing : 11.12.1990 (72)Inventor : FAIVRE MICHEL  
TAZY-PAIN ANNIE

---

(30)Priority

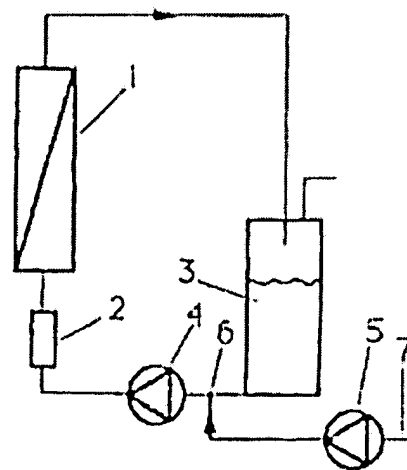
Priority number : 89 8916527 Priority date : 11.12.1989 Priority country : FR

(54) WATER TREATMENT INSTALLATION HAVING TANGENTIAL FILTRATION LOOP

(57)Abstract:

PURPOSE: To restrict surface, internal and chemical cloggings of a membrane by installing a filtration loop equipped with a circulation pump and a tangential filtration membrane through which a part of liquid to be treated passes and by adding a oxydizing gas into the liquid to be treated at the upper part of the loop of the membrane.

CONSTITUTION: A tangential membrane (1), an apparatus for injecting fine bubbles of ozone (2), an exhaust gas pipe (3) and a circulation pump (4) are included in a filtration loop. A liquid to be treated is introduced into the loop through a conduit (7) equipped with a supply pump (5). By introducing ozone in the form of micro-bubbles, a turbulent flow is created, reducing a



boundary layer of the liquid which is circulating tangentially to the filtration membrane (1). Clogging of the membrane can be prevented by this turbulent flow and it relates to the fact that the turbulent flow moves the fine filtered substances, and also to the migration of ozone and the increase of an ionizing counteraction.

Ⓔ 日本国特許庁(JP) Ⓔ 特許出願公開  
 Ⓔ 公開特許公報(A) 平4-108518

Ⓔ Int. Cl.<sup>5</sup> 識別記号 庁内整理番号 Ⓔ 公開 平成4年(1992)4月9日  
 B 01 D 61/18 5 2 0 8014-4D  
 65/02 8014-4D  
 65/08 8014-4D\*

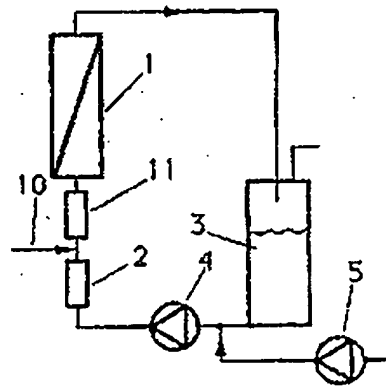
審査請求 未請求 請求項の数 17 (全23頁)

Ⓔ 発明の名称 タンジェント濾過ループを有した水処理装置  
 Ⓔ 特 願 平2-409725  
 Ⓔ 出 願 平2(1990)12月11日  
 優先権主張 Ⓔ 1989年12月11日 Ⓔ フランス(FR) Ⓔ 8916527  
 Ⓔ 発 明 者 ミシエル フェブル フランス国, 78600 アシエール, プラス アン  
 フランク 2番地  
 Ⓔ 発 明 者 アニー タジ-バン フランス国, 92800 アズニエール リユ ド  
 ラコンコルド 22番地  
 Ⓔ 出 願 人 ソシエテ アノニム フランス国, 78600 メゾン ラフィット, ペーペー  
 ド ジ アンジュ ル 76 シュマン ド ラ デイ-グ (番地なし)  
 シュルシュ  
 Ⓔ 代 理 人 弁理士 山本 恵一  
 最終頁に続く

Ⓔ 【要約】

【目的】処理される水を循環するためのループを有したタイプの、特に水である液体の濾過と洗浄を行うための装置であり、少なくとも1つのタンジェント濾過膜を含み、新たにタンジェント膜濾過装置から構成され、オゾン注入があり、それにより表面、内部、化学的な膜の目詰りを押えることができる。

【構成】装置には膜の上方のループ内に酸化ガスを処理される液体に加える装置があり、それは膜の所で液体内に乱流を生ずるような大きさの前記ガスの微小泡と乱流を生ずるようにするためであり、さらに酸化現象と組み合わせられ、前記膜の目詰りを押え、流出速度および濾過の物理的/化学的特性を改善することを特徴としている。必要ならば、濾過ループ内に化学試薬と吸着剤の両方または一方の注入装置が含まれる。



特開平 4-108518 (2)

【書類名】 明細書

【発明の名称】 タンジェント濾過ループを有した水処理装置

【特許請求の範囲】

【請求項 1】 再循環ポンプと、処理される液体の一部が流出する少なくとも 1 つのタンジェント濾過膜を有した濾過ループを含んだタイプの、水のような液体を濾過し洗浄するための装置であり、さらにその装置には、膜の上方のループ内で処理される液体に酸化ガスを加える装置があり、それは膜の所で液体内に乱流を生ずるような大きさの前記ガスの微小泡と乱流を生ずるようにするためであり、さらに酸化現象と組み合わせられ、前記膜の目詰りを押え、流出速度および濾過の物理的/化学的特性を改善することを特徴とする装置。

【請求項 2】 微小泡の直径が  $10\ \mu\text{m}$  から  $2\ \text{mm}$  である請求項 1 に記載の装置。

【請求項 3】 処理される液体に加えられた前記ガスの割合と濃度が、処理される液体の特性と分離された残留ガスの所要の割合の両方あるいは一方の関数として変化する請求項 1 または 2 のいずれか 1 項に記載の装置。

【請求項 4】 処理される前記液体が前記濾過ループの上方にある以前の化学状態を受ける請求項 1 または 2 のいずれか 1 項に記載の装置。

【請求項 5】 前記濾過ループが膜の下方に取り付けられ、しかも前記微小泡に対して再循環ポンプを保護するようにされている排ガス管を有する請求項 1 または 2 のいずれか 1 項に記載の装置。

【請求項 6】 化学試薬と吸着剤の両方または一方を濾過ループ内に注入する装置を含む請求項 1 または 2 のいずれか 1 項に記載の装置。

【請求項 7】 静止混合器が化学試薬と吸着剤の両方または一方を注入する前記装置の下方に取り付けられている請求項 6 に記載の装置。

【請求項 8】 前記吸着剤が活性炭である請求項 6 または 7 のいずれか 1 項に記載の装置。

【請求項 9】 有機物で充填された水の処理、または鉄分の抽出またはマグネシウムを除去する処理を特に行うため、酸化ガスを前記濾過ループの中に注入する第 2 の装置を含む請求項 1 に記載の装置。

## 特開平 4-108518 (3)

【請求項 10】 酸化ガスをループ内に注入する第 2 の装置が、排ガス管の上方に取り付けられた乳化機と、排ガス管にある多孔質材料と、オゾン化—浮選装置と、オゾン化容器を含んだグループに属している請求項 9 に記載の装置。

【請求項 11】 酸化ガスをループに注入する第 2 の装置において、圧力のもとでオゾン化—浮選装置により構成されており、前記オゾン化が多孔質材料により行われ、その掃引が再循環導管により行われる請求項 10 に記載の装置。

【請求項 12】 酸化ガスを注入する前記第 2 の装置が、圧力のもとでオゾン化—浮選装置により構成されている場合において、酸化ガスが乳化機により導入される請求項 10 に記載の装置。

【請求項 13】 前記酸化ガスがオゾン化された空気である請求項 1 に記載の装置。

【請求項 14】 処理される前記液体がアンモニアでかなり充填された水からなる場合において、前記排ガス管が空気にさらされた生物学的フィルタにより構成されている請求項 10 に記載の装置。

【請求項 15】 前記生物学的フィルタが浮遊バイオマスサポートを含み、その上方に処理される前記液体の注入装置が位置している請求項 14 に記載の装置。

【請求項 16】 前記酸化ガスの微小泡を注入する前記装置により、前記タンジェント膜濾過ループが液体の処理に使用されていない間、消毒の環境の中に前記ループを保つようにされている請求項 1 から 15 のいずれかに記載の装置の使用法。

【請求項 17】 前記酸化ガスの微小泡を注入する前記装置が、再生のサイクルの間、前記タンジェント濾過膜の再生を行い、前記再生作用が再生された液体の中で分解された残留ガスを割当てる装置により制御されている請求項 1 から 15 のいずれかに記載の装置の使用法。

## 【発明の詳細な説明】

【0001】

## 【産業上の利用分野】

この発明の分野は、液体特に水の洗浄および濾過のための装置であり、少なく

特開平 4-108518(4)

とも1つの濾過膜を含み、処理される水を循環するループを有したタイプである。

## 【0002】

この発明による装置は、水の表面の洗浄に適用するのが好ましいが、当業者の間では、他の一連の洗浄の段階、または他の液体の再処理における廃水または未処理の水の処理にも使用されている。

## 【0003】

## 【従来の技術】

消費用に水を配供する目的で水を処理することには、現在普及している標準的な方法について見れば、次の主な目的がある：

- 一浮遊物の除去；
- 一有機物の除去；
- 一有害物の除去；
- 一殺菌

## 【0004】

一連の標準的なほとんどの処理には、凝結—凝集—傾瀉—濾過のタイプの連続した物理化学的段階が含まれている。

この発明が提示した新しい装置の濾過の段階により、処理が改善され、残留試薬を殆んど残すことができる。

周知のように、用語「タンジェント濾過器」が適用できるあらゆる濾過器では、液体が濾過表面と直角に流れる前方の濾過器に反対になるように、濾過される液体は濾過表面に平行な圧力により循環されている。

## 【0005】

無機物の膜を有するタンジェント濾過器には、標準タイプの濾過器よりも多くの特徴がある：

- 一無機物の膜の化学的、熱的、細菌学的不活発な特性；
- 一未処理の水のタンジェント循環速度で、濾過されない微小物が移されまたは運ばれることにより、濾過表面の自己洗浄による目詰りが極めて速く行われることの制限。

特開平 4-108518 (5)

## 【0006】

無機物の膜のタンジェントウルトラ濾過およびマイクロ濾過は水処理に対して優れた方法と考えられており、それにより装置を小さくできる。これらの方法は、処理される液体の循環ループの中で行われるのが普通であり、液体（浸透）の一部は濃過液がループ中にある時、膜を通過する。

ウルトラ濾過は、圧力で分解または浮遊された高分子、バクテリア（直径0.5ミクロンから10ミクロン）、ビールスおよび他の微生物を孔の大きさが1ナノメートルから0.1ミクロンの間で変化する非対称な膜により分離する方法である。

マイクロ濾過の場合、孔の直径は0.1ミクロンから10ミクロンの間で変化する。

## 【0007】

タンジェント膜における難問題の1つは目詰りであり、次のような種々の形態を取る：

—表面目詰り：濾過が行われる時、膜に接触して溶解液に固定境界層があり、そこから水が連続して流出し、しかもその中に含有溶質が不規則的に高濃度で集められる。この現象は濃度の分極化と呼ばれ、これによりいわゆる分極層が形成される。膜に向い正接して流れる流体の循環速度は、膜の自己洗浄を助長するのに十分な速さであり、分極層の形成、それ故この膜の表面に急速に形成されることにより、膜が徐々に目詰りすることが制限される：

## 【0008】

—内部目詰り：マイクロ濾過膜を通過できる微小物の中に特別にあるコロイドの大きさは、浸透しかつ擬集している膜の孔よりかなり大きく、解消できない目詰りが助長される：

—化学的目詰り：タンパク質および油性微小物のような疎水物質により基本的に生ずる。

濾過作用に基づいて、水はその後酸化剤（オゾン、塩素等）またはUV線により発病性微生物の汚染を免れることができ、または粒状或いは粉末状の活性炭で処理が細分化することもなくなる（微量汚染剤、微量元素のような重金属、有害

特開平 4-108518(6)

なにおいと味の除去)。

## 【0009】

オゾンの使用は、バクテリアおよびビールスを殺菌するのに応用されるほか、イオン抽出やマンガンを除去するような、より標準的な他の応用について触れないように、濾過媒質に対するオゾン化/凝結、オゾン化/浮選(オゾン浮選)を結合する段階または味とにおいの除去にも有効であることが知られている。最終的には、オゾンが微量汚染剤(フェノール、ある種の洗浄剤等)について酸化効果を有していることが知られている(B. ラングライス(Langlais)の“ニューディベロップメント オブ オゾニゼーション イン ポータブル ウォーター アンド アプロプリエイト テクノロジー(New Development of Ozonization in Potable Water and Appropriate Technology)” L'Eau, l'industrie, les nuisances, 109巻, 1984年, 20ページから30ページを参照)。

## 【0010】

しかし、オゾン化には大きな2つの制約がある:

一酸化剤が使用される時、塩素が消毒の役目を果たすように選ばれるのが一般的であるのは(UV放射線によりオゾンの代りに)、処理された水を貯蔵する間、再汚染或いは分配導管に転送する間に起こりうる再汚染を妨げる残留効果等による。

## 【0011】

一更に、ガスを使用することは、タンジェット膜の濾過ループ内ではかなり不適當である。ガス/液体変換が最大になるように、ガスは泡の形で注入される。現在、膜の目詰りは膜内で泡が膨張することによって生ずることが知られている。膜を通過し水に溶けた空気に関する1989年1月~2月のリキューデュ マガジン(Liquides Magazine) 9月にF. ドウクラート(Duclert)とM. ルーメウ(Rumeau)により“マイクロフィルトレーション オブ ウォーター イン ミネラル メンブラネス. インフルエンス オブ ソルト アンド ガセス(Microfiltration of Water in Mineral Membranes. Influence of Salts and Gases)”に記載されているように、大気により開放され溶かされた空気は、孔内で空気の微小泡を生ずることによる発泡現象により促進される。合着により、これらの



特開平 4-108518 (7)

泡はその後膜の孔が閉じる。

**【0012】****【発明の目的】**

この発明の目的は、従来知られている欠点と制限があるにも拘らず、オゾン注入を有した新規なタンジェント膜濾過装置を与えることである。

この発明の他の目的は、液体洗浄装置を与えることであり、これにより膜の表面目詰り、内部目詰りおよび化学的目詰りを押えることができる。

この発明の補足の目的は、処理される液体の特性の関数として、特にオゾン注入するためのいくつかの実施構成例を有した装置を与えることである。

**【0013】**

これらの目的は、他の事項が以下に明らかにされるのと同じく、水のような液体を濾過し洗浄する装置により達成され、その装置は再循環ポンプのある濾過ループと、処理される液体の一部が通過する少なくとも1つのタンジェント濾過膜を有するタイプであり、さらにその装置には、膜の上方のループ内で、処理される液体に酸化ガスを加える装置があり、それは膜の所で液体内に乱流を生ずるような大きさの前記ガスの微小泡と乱流を生ずるようにするためであり、さらに酸化現象と組合され、前記膜の目詰りを押え、流出速度および濾過の物理的/化学的特性を改善することである。

**【0014】****【発明の要約】**

この発明によれば、従来の技術と異なり、連続した微小泡には目詰り除去効果があり、それは泡が動くことにより生ずる乱流により境界層が減少するためである。この実際的な効果は、ガスの化学的酸化効果と関係しており（とりわけ、酸化ガスがイオン化する時）、膜内でガスが膨張することにより、目詰りする危険を予期することなく打ち破ることができる。

微小泡の大きさは直径が10 $\mu$ mから2mmまでであることが好ましく、処理される液体に加えられるガスの割合と濃度は、処理される液体の特性の関数として変化し、しかも前記酸化ガスはイオン化された空気である。

**【0015】**

特開平 4-108518 (8)

都合の良いことに、処理される前記液体は前記濾過ループの上方にあり従来通りの化学状態をとる。

好ましいことに、前記濾過ループが有する排ガス管は前記微小泡に対して再循環ポンプを保護するように取り付けられている。

1つの特別な実施態様では、有機物質で充填された水を処理するため、オゾン化された空気のようなオゾン化ガスを注入するための装置の下方に、既定量の化学試薬と吸着剤の両方または一方を注入する装置が前記濾過ループにある。

前記吸着剤は活性炭であることが好ましい。

それ故、この発明によりオゾン化過程と活性炭による化学的処理をタンジェント濾過膜を用いることにより同時に行うことができ、濾過過程の高能率化にきわめて有効となる共働が明確に形成される。

【0016】

他の特別な実施態様では、前記循環ループには酸化ガスを前記濾過ループの中に注入するための装置がある。

酸化ガスの前記注入装置は、排ガス管の上方に取り付けられた乳化機、排ガス管に置かれた多孔質材料、オゾン化-浮選装置およびオゾン容器を有するグループに属している。

オゾン化-浮選装置の場合、前記オゾン化-浮選は多孔質材料により行われ、その掃引は再循環導管により行われる。

他の実施態様によれば、オゾンは乳化機により導入される。

ある種の処理では、アンモニアがかなり充填された水の場合は特に都合の良いことに、前記排ガス管は空気にさらされた生物学的フィルタにより形成される。好ましいことに、前記生物学的フィルタに含まれるバイオマスサポート (biomass support) には、その上方に前記液体の注入装置が配置されている。

【0017】

【実施例】

図1に示すように、その発明による装置の濾過ループには、単純な形で、タンジェント膜1、オゾン微小泡の注入装置2、排ガス管3、および循環ポンプ4が含まれている。処理される液体は、供給ポンプ5のある導管7によりループ内に

特開平 4-108518 (9)

導き入れられる。処理される液体をループ内に導くことは、排ガス管 3 と再循環ポンプ 4 の間にあるポイント 6 で行われる。

## 【0018】

既述のように、都合の良いことに、微小泡の形でオゾンを導入することにより濾過膜 1 に正接して循環している液体の境界層を減少させる乱流が増加する。この乱流により膜の目詰りを防ぐことができるが、それは濾過微小物を移すことと、オゾンの移動とイオン化反作用の増加に関係している。言い換えれば、次の互いに関連のある効果を知ることができる：

- －粘着性の減少による水の見詰り力の減少と液体力学の法則による境界層の厚さの減少、そこでは浸透の流出速度が増加し膜表面でのかぶりが減少する；
- －処理される水の中に含まれた有機物の攻撃と減少；
- －オゾンの殺菌効果、特に抗菌効果；
- －水の味の減少；
- －目詰り剤の減少による膜の寿命の増加。

## 【0019】

使用されているイオン化ガスは、都合の良いことに、酸化および消毒によりオゾンである。このガスは味のある副産物を形成する塩素であることが好ましく、健康に有害な効果がある。しかし、この発明ではオゾンの使用を制限していない。

微小泡の形で注入されるオゾンの量の決定は、処理される水の品質による割合と温度、および処理される水の所要のレベルの品質によって決められる。この決定が特に行われるのは、処理される液体中で分解される酸化ガスに与えられたレベルを得るためである。

例えば、膜の出力における浸透で測定して、0 mg/l から 2 mg/l のオーダーの分解酸化ガスの割合を得ることが有利である。

以下にも示すように、オゾンの選択について説明できるのは、オゾン注入の 2 番目の装置が特に圧力のもとでイオン化-浮遊過程を行う目的で濾過ループの中に与えることができるからである。

## 【0020】

特開平 4-108518 (10)

使用されたタンジェント濾過膜 1 は非対称タイプ、またはコンポジットタイプの無機物の膜であることが有利である。

周知の通り、非対称の膜は多硫酸ポリマで作られるのが一般的であり、じょうごがひっくり返された形をした孔がある。これらの特徴により、対称な膜と比較して膜を通る負荷の損失を少なくできる。

コンポジット膜だけは、濾過表面が接近している時だけ大きさが小さくなる均質の微小孔の層がオーバーラップしている。孔の直径は 1 番目の層により決まり、濾過される液体と接触している。このように、このタイプの膜の場合もじょうごをひっくり返した形に見えるのは膜が交差するように、空間の増加に浸透が出会うからである。

#### 【0021】

現在、市場において有機質の膜の使用はオゾンがある場合は適当でない。しかし、膜が微小泡の形で注入された酸化ガスに対して中性であっても、或いは特別な酸化ガスまたは酸化ガスの混合物が膜の材料に対して中性になるように選択されていても、この発明がタンジェント濾過を有した有機質の膜に適用できることは除外できない。

オゾン注入装置 2 は、例えば乳化機により構成されている（液体ジェット真空ポンプまたはハイドロインジェクタとも呼ばれている）。さらには、液体内に酸化ガスの微小泡を作ることができるベンチュリータイプ (Venturi type) の乳化装置または他の全てのタイプの装置を使用することもできる。

処理される液体の供給導管 7 は液体の以前の化学状態を決める装置を含むことが好ましい。

#### 【0022】

水の処理と泡の注入は全て、膜 1 の目詰りの速さを下げる効果のあることが判る。それ故、この発明による装置により、膜の濾過サイクル期間がかなり増加するのは、特に化学的に目詰りのない期間の周期が遅れて、逆の流れにより目詰りのない有益な過程を使用できる場合である。

1 つの特に好都合な実施態様において、膜はきれいな水により閉回路内で働く循環ループを作ることと、オゾンの微小泡の注入を続けることにより目詰りのな

特開平 4-108518(11)

い状態にされる。この処理により、膜は装置を変更したり複雑にすることなく再生される。特に、特別な装置に必要なソーダと酸を注入する有益な方法を行うことができ、さらにはそれに置き替えることができる。

都合の良いことに、これらの周期的な再生の処理の間、水を処理するサイクルと同じオーダーで浸透内で分離される残留オゾンを経る膜の出力であるレベルを得ることができる。

オゾンの微小泡を注入することによる再生の処理は、逆の流れの過程と共同して行われることもあるし、そうでない場合もある。

### 【0023】

図2の実施態様において、化学試薬と吸着剤の両方または一方を注入する装置10は、オゾン微小泡を注入する装置2の下方に位置している。これらの注入装置10はさらに静止混合器11の上方に位置しており、均質化と注入試薬の働きを促進する。非制限的な例として、オンラインの静止混合器を使用することができる。試薬の追加により、濾過の流出速度を増加することができる。注入割合は処理される水の中の有機物質の割合を示すCOD（化学的酸素必要量）またはTOC（全有機炭素の測定）の関数として決められる。

凝集される化学試薬として、例えば硫化アルミナ、ポリ塩化アルミニウム、さらに塩化鉄がある。非消耗的なこれらの試薬には水の中に含まれている微小物が固まるように促進する凝集効果がある。

### 【0024】

吸着剤を注入する場合は、活性炭を注入することが好ましい。粉末状に注入される活性炭には、濾過過程に対して化学的な効果がある。活性炭はさらに、巨大孔または微小孔の形のかつ炭、活性アルミナ、さらにはゼオライトに置き替えができる。

この発明の装置はタンジェント濾過膜、オゾン微小泡および活性炭との組合せにより特に貴重な共働が与えられる。

図3には、濾過ループ内の2組の注入ポイントにオゾンを注入にする3つの可能なモードを図示している。有機物で充填された水を処理する場合、または鉄分の抽出またはマンガンの除去を必要とする場合には、2番目のオゾンの注入ポイ

特開平 4-108518 (12)

ントを与えることが好ましい。

1 番目の実施態様では、注入は例えば排ガス管 3 の上方にある乳化機によりポイント 1 2 で行われる。

#### 【0025】

図 4 の実施態様では、処理される水の注入はポイント 1 4 の循環ループの上方で行われる。このように処理される液体は新しい濾過サイクルに再び入る前に化学的状態をとる。

図 5、図 6、図 7 には例えば 1986 年 6 月 18 日付、フランス特許出願第 8608780 号に記載されているタイプのように、圧力の有無にかかわらずオゾン化-浮選過程の実施に基づく 3 つの実施態様を図示している。

図 4 の実施態様の場合、オゾン化は孔 1 5 により与えられ、その掃引はループ内を循環することにより行われる。

#### 【0026】

図 6 の場合は、オゾンの導入は孔 1 5 ではなく、排ガス管 3 の上方にある乳化機 1 6 と圧力下にあるオゾン化-浮選により行われる。

最後に、オゾン化-浮選過程の実施は図 7 の濾過ループの上方で、オゾン化容器 1 7 の中で行われる。

図 8 にはこの発明の濾過ループの実施態様を示しており、空気にさらされた生物学的フィルタ 2 0 が置かれている。このフィルタ 2 0 は排ガス管の役目を果たしており、更に浮選材料で作られており、試薬が追加される可能性のある処理される水がバイオマスの支持材料の上方に注入される。

濾過ループ内でオゾン化された空気の泡の注入の有無に拘らず、微小濾過の 2 つの例を比較して以下に示す。

#### 【0027】

##### 例 1

平均 0.3 mg/l の鉄と 2 NTU の濁りのあるきりもみ状の水の例により 2 種類の処理を行った：

1. 膜の上のタンジェントウルトラ濾過による処理（穴は 500 オングストローム）。循環の速さは 4.3 M/s で、横断膜の圧力は 1 バールで、目詰りのない

特開平 4-108518 (13)

逆方向の流れは 5 分毎に 5 秒間行われる。

2. 膜に対するウルトラ濾過により行われるオゾン処理 ( $1\text{g}/\text{m}^3$ ) で、用いられている処理の値は 1 番目の処理と同じ値であり、オゾンは乳化機により膜の上方で、再循環ループ内にオンラインで注入されている。

これらの 2 つの処理により得られる流出速度は表 1 に与えられる。

【0028】

【表 1】

処理のタイプ	操作の始めにおける浸透の流出	3 時間の操作の終りにおける浸透の流出
ループ内にオゾンがない場合の微小濾過	$0.85\text{m}^3/\text{h}\cdot\text{m}^2\cdot\text{bar}$	$0.700\text{m}^3/\text{h}\cdot\text{m}^2\cdot\text{bar}$
与えられた方法に基づきオゾンがある場合の微小濾過	$0.85\text{m}^3/\text{h}\cdot\text{m}^2\cdot\text{bar}$	$0.900\text{m}^3/\text{h}\cdot\text{m}^2\cdot\text{bar}$

この例により示されるオゾン化空気泡はウルトラ濾過特性に妨害を与えない：浸透の流れはオゾン/タンジェント濾過結合により約 30% 改善される。

【0029】

例 2

セーヌ (Seine) 川の水は次の 2 種類の処理が行われた：

1. 凝集されたセーヌ川の水は、膜の上のタンジェントマイクロ濾過により行われた (穴は  $0.2\mu\text{m}$ )。循環の速さは  $4.4\text{m}/\text{sec}$  で、横断膜の圧力は 1 バールであった：目詰りのない逆方向の流れは 5 分あたり 5 秒間行われた。分散浄化は  $30\text{l}/\text{h}$  に固定されていた。

2. 上述の凝集されたセーヌ川の水のオゾン処理 (割合  $1\text{g}/\text{m}^3$ ) は、膜の上のウルトラ濾過により行われた：操作の値は 1 番目の処理の値と同じであった。オゾンは乳化機により膜の上方でオンラインの再循環ループの中に注入された。

特開平 4-108518(14)

2つの処理により得られた結果は表2に与えられている。

【0030】

【表2】

	有機材料				浸透の流出	
	UW mgO <sub>2</sub> /l	FW mgO <sub>2</sub> /l	A b t mgO <sub>2</sub> /l		m <sup>3</sup> /m <sup>2</sup> .h. bar ポイント 0	m <sup>3</sup> /m <sup>2</sup> .h. bar 8時間後
処理1 凝集された セーヌ川の 水	7.13	2	5.13	70%	1	0.6
処理2 膜の上方に ありオゾン 化され、凝 集されたセ ーヌ川の水	9.17	1.96	7.21	78%	1	1

この表は未処理水 (UW)、濾過水 (FW) およびこれら2つの測定値の差の割合 (A b t) に対する有機物の割合 (リッター当りのO<sub>2</sub> のmg) を与えている。

- オゾンを凝結剤と組合せることにより、有機物を75%減少することができる。
- 同じ操作状態で、オゾン化された空気があることによりマイクロ濾過の動作特性が改善される：浸透の流れは40%増加する。

【0031】

これは、他の試験の間に得られる次の値を変化させた3本の曲線を示している。図9の試験結果のグラフの中ではっきり判る。

—オゾン化された空気の微小泡 (91) の中で連続しており、その後オゾン化された空気の泡 (93) により、粉末状の形に活性炭が導入92された後で、最



特開平 4-108518 (16)

後に添加剤がなくループ（94）の中で循環する凝集された水のみを有する濾過90の流出速度の変化：

- 一濾過の流出に対応した変化（95）；
- 一濾過内で有機物の割合に対応した変化。

## 【0032】

オゾンは1mg/lの割合で注入された。92で加えられた活性炭の量は5g。

ループ内での循環速度の試験状態は4m/sであり、逆方向の目詰りは流れが5分間に5秒であり、ループ内での負荷損失は0.6バールである。

曲線90から、オゾン化された空気を加えることにより、凝集された水のみを循環に比べてほぼ2倍の濾過の流出速度が可能となる（ $0.5\text{ m}^3/\text{h}\cdot\text{m}^2$ の代りに約 $1\text{ m}^3/\text{h}\cdot\text{m}^2$ の流出速度）。

さらに第2の基準により、オゾン化された空気のみが注入された場合に比べると、処理される液体内にオゾン化された空気が注入された粉末状の活性炭を導入した間、濾過内の流出速度が減少することに注目する必要がある。これは、活性炭の追加が処理される水の中の浮遊物の割合を増加させることによると説明できる。対照的に、曲線96では濾過内の有機物の割合が相関的に多少減少していることに注目する必要がある、これによりこの発明の実施の好ましい1つのモードである活性炭/オゾン共働特性が示される。

## 【0033】

この発明がこれらの実施態様により制限されないことは当然である。

このように、前記タンジェント膜濾過ループが液体の処理に使用されていない時は、この発明の方法も消毒の中に前記ループを保つように行われる。この保存の操作は周期的にしかも連続して行うことができる。

## 【図面の簡単な説明】

## 【図1】

この発明による濾過ループの単純化した第1の実施態様を示した説明図であり、タンジェント濾過膜の上方にオゾン微小泡の注入装置がある。

## 【図2】

濾過ループの第2の実施態様を示した説明図であり、化学試薬と吸着剤の両

特開平 4-108518(16)

方または一方を注入するための装置と、オゾン注入装置とタンジェント濾過膜の間にある静止混合器が含まれている。

## 【図 3】

乳化機により、または濾過ループの排ガス管の中にそれぞれ置かれた多孔質材料により、ループ内にオゾンを注入する 2 番目の装置の 2 つの実施態様について同じ 1 つの図を示す説明図である。

## 【図 4】

循環ループの上方に化学状態を有したこの発明によるループの 5 番目の実施態様を示す説明図である。

## 【図 5】

圧力のもとでイオン化-浮選過程に基づき、多孔質材料によりオゾンを注入するための 5 番目の装置を含んだループの 6 番目の実施態様を示す説明図である。

## 【図 6】

この発明による濾過ループの 7 番目の実施態様を示す説明図であり、圧力のもとでオゾン化-浮選過程を行う乳化機によりオゾンを注入する 2 番目の装置を有している。

## 【図 7】

圧力のもとでオゾン化-浮選過程を行うイオン化タンクによりイオンを注入するための 2 番目の装置を含んだループの 8 番目の実施態様を示す説明図である。

## 【図 8】

生物学的フィルタを含んだこの発明による濾過ループの 9 番目の実施態様を示す説明図である。

## 【図 9】

この発明の方法により凝集されたセヌ川の水の処理に対するオゾン微小泡をループに注入することにより得られた実際の結果を示す説明図である。

## 【符号の説明】

- 1 タンジェント膜
- 2 オゾン微小泡の注入装置
- 3 排ガス管

特開平 4-108518 (17)

- 4 再循環ポンプ
- 5 供給ポンプ
- 6 ポイント
- 7 導管
- 10 化学試薬と吸着剤の両方または一方を注入する装置
- 11 静止混合器
- 12 ポイント
- 14 ポイント
- 15 孔
- 16 乳化機
- 17 オゾン化容器
- 20 生物学的フィルタ
- 90 濾過の流出速度
- 91 オゾン化された空気の微小泡
- 92 活性炭の導入
- 94 凝集された水
- 95 濾過の流出速度
- 96 濾過の流出速度

特開平 4-108518(18)

【書類名】

図面

【図 1】

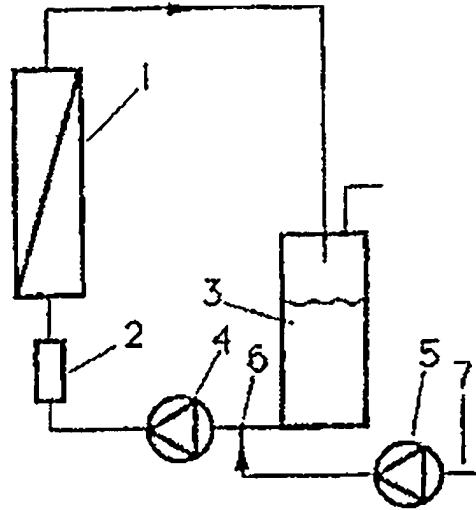


Fig. 1

特開平 4-108518 (19)

【図 2】

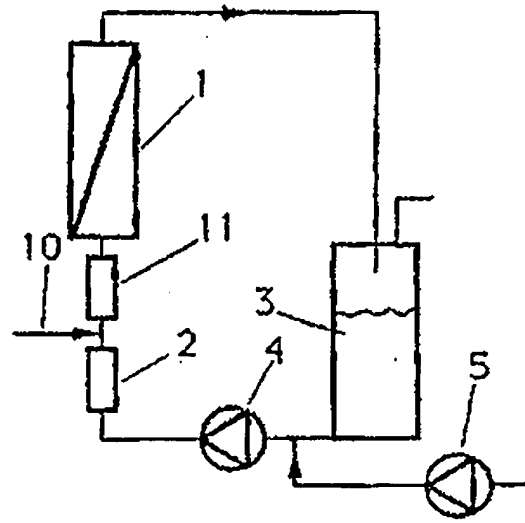


Fig. 2

【図 3】

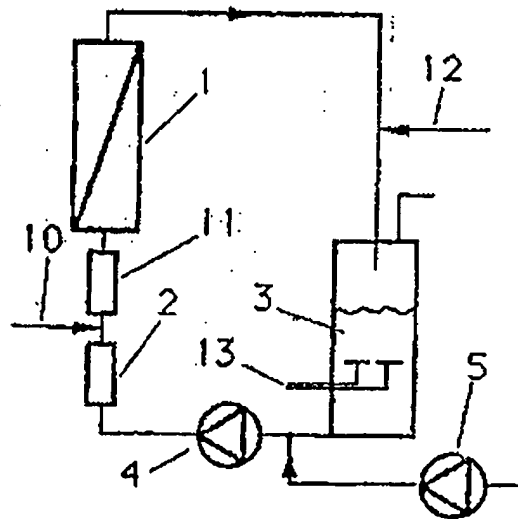
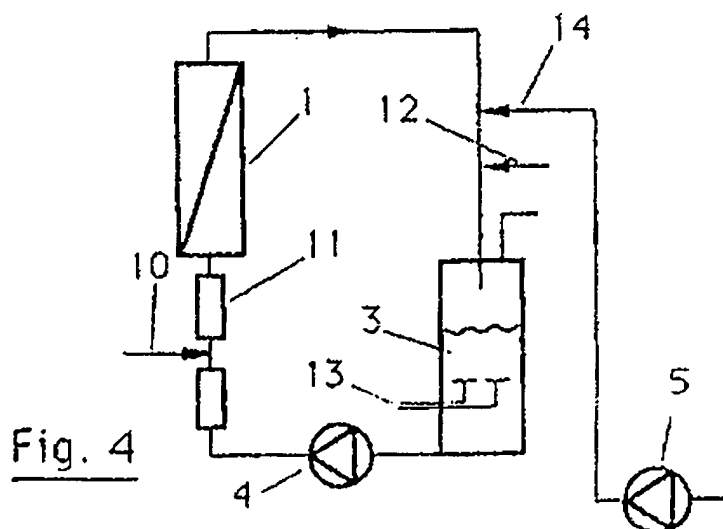


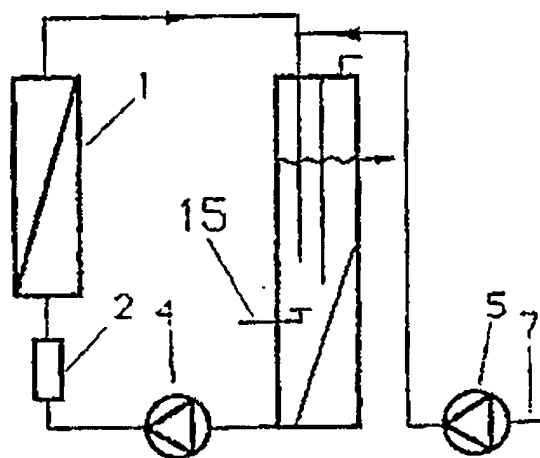
Fig. 3

特開平 4-108518 (20)

【図 4】



【図 5】



特開平 4-108518 (21)

【図 6】

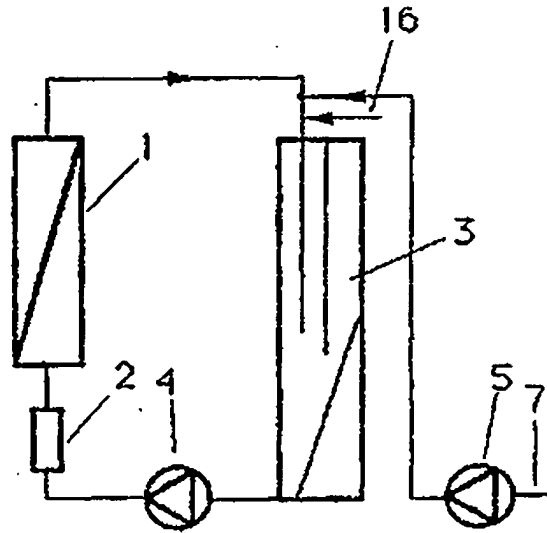


Fig. 6

【図 7】

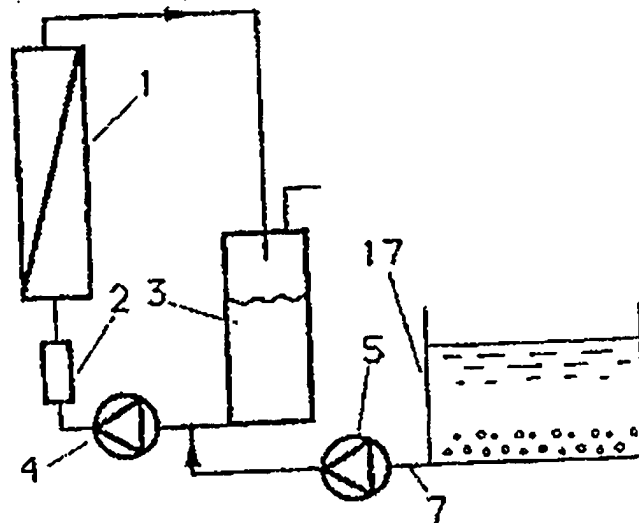


Fig. 7

特開平 4-108518 (22)

【図 8】

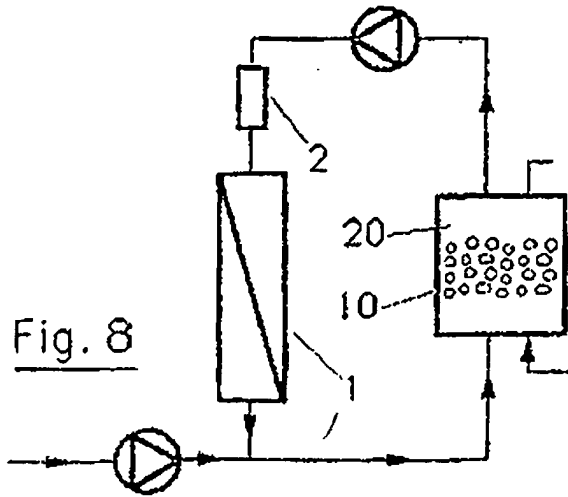


Fig. 8



特開平 4-108518 (23)

【図 9】

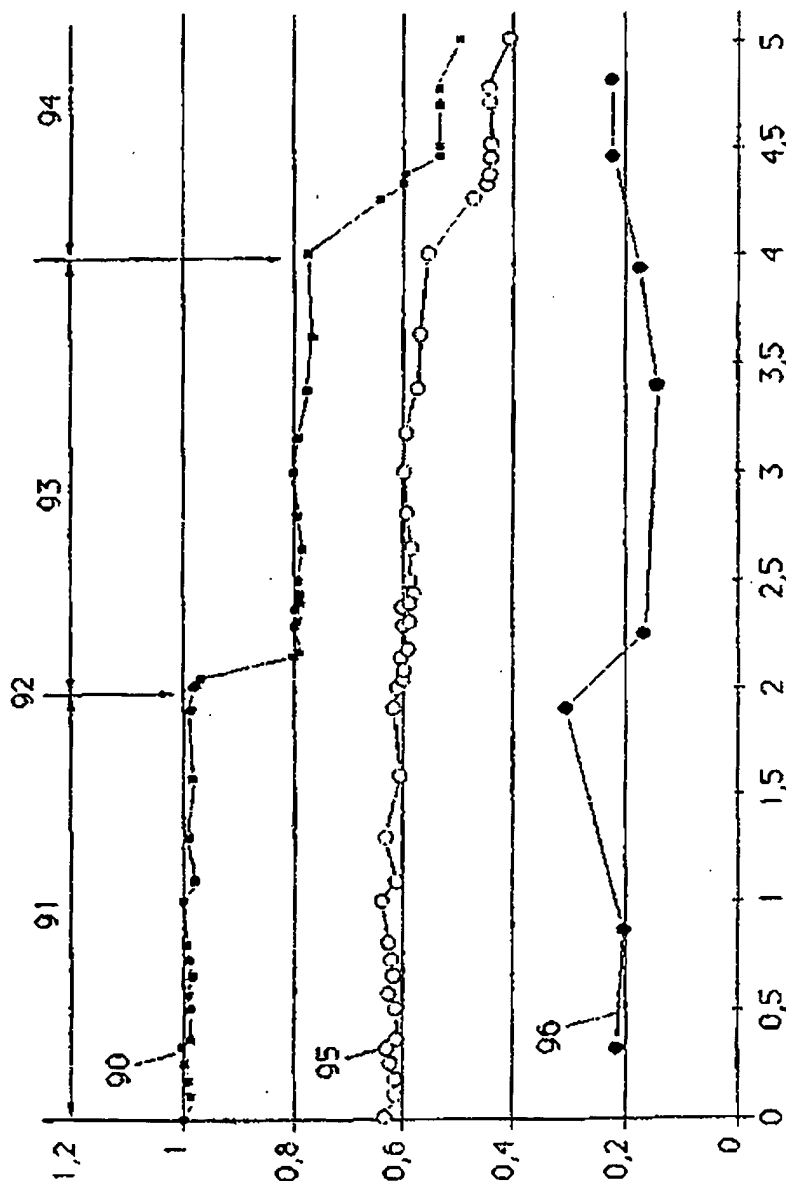


Fig. 9

第 1 頁の続き

©Int. Cl.<sup>5</sup>

C 02 F 1/28  
1/44  
1/52  
1/78

識別記号

NHD  
Z

庁内整理番号

8616-4D  
8014-4D  
7824-4D  
6816-4D